

VCL SP TU 2 3/8"



DPS Classe I (NBR IEC 61.643-1), plugável, com tecnologia de varistor de óxido de zinco (MOV), para conexão em blocos terminais com distância entre centros de 2 3/8" (60,3mm), típicos de aplicação ferroviária.

- Suporta 7,5 kA de corrente impulsiva (10/350 μ s);
- Conduz correntes de descarga máxima de 45 kA ou 90 kA (8/20 μ s);
- Possui base com terminal U para conexão em blocos terminais com distância entre centros de 2 3/8" (60,3mm);
- Sistema de Base e Plugue que permite substituição "a quente".



Aplicações:

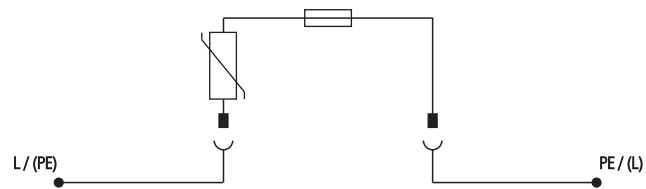
Proteção de equipamentos eletro-eletrônicos e eletro-profissionais conectados a circuitos ferroviários como, circuitos de via, detector de descarrilamento, máquinas de chaves e travamento elétrico, entre outros, contra sobretensões transitórias (surtos), inclusive de origem atmosférica.

Características Técnicas	Unid.	VCL SP TU 2 3/8"
Normas aplicáveis	-	NBR 13184 / IEC 61643-1
Aplicação	-	Linha/Linha ou Linha/Terra
Tecnologia de proteção	-	Varistor de Óxido de Zinco (MOV)
Tempo de resposta típico	ns	25
Proteção térmica	-	Sim
Máxima corrente de curto-circuito sem fusível backup	kA	5
Fusível backup máximo	A	100 gL/gG
Resistência de isolamento	M Ω	> 100
Fixação	-	Blocos terminais com distância entre centros de 2 3/8" (60,3mm)
Temperatura de operação	°C	-40 ... +70
Acondicionamento	-	Caixa poliamida vermelha, reforçada com fibra de vidro UL 94 V0
Grau de proteção	-	IP 20
Dimensões máximas (incluindo a base)	mm	74,3 x 61,3 x 19,1 (C x A x L)

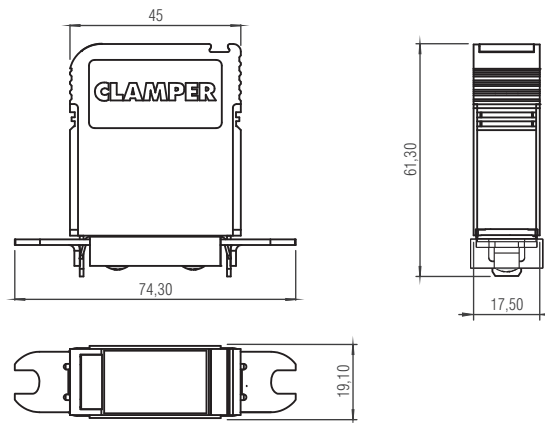
Características Técnicas (Específicas)

Código Clamper	VCL SP TU 2 3/8"	Tensão máxima de operação contínua		Corrente de descarga nominal @ 8/20 μ s	Corrente de descarga máxima @ 8/20 μ s	Corrente de impulso máxima @ 10/350 μ s	Tensão de referência @ 1mA	Nível de proteção	Peso aproximado
CDI	Modelo	U _c		I _n	I _{máx}	I _{imp}	U _{ref}	U _p	-
		AC	DC						
009536	VCL SP 75V 90kA TU 2 3/8"	75 V	100 V	30 kA	90 kA	7,5 kA	120 V	0,4 kV	75 g
009537	VCL SP 175V 45kA TU 2 3/8"	175 V	225 V	20 kA	45 kA	-	270 V	1,2 kV	65 g
009538	VCL SP 175V 7,5/90kA TU 2 3/8"	175 V	225 V	30 kA	90 kA	7,5 kA	270 V	0,9 kV	77 g

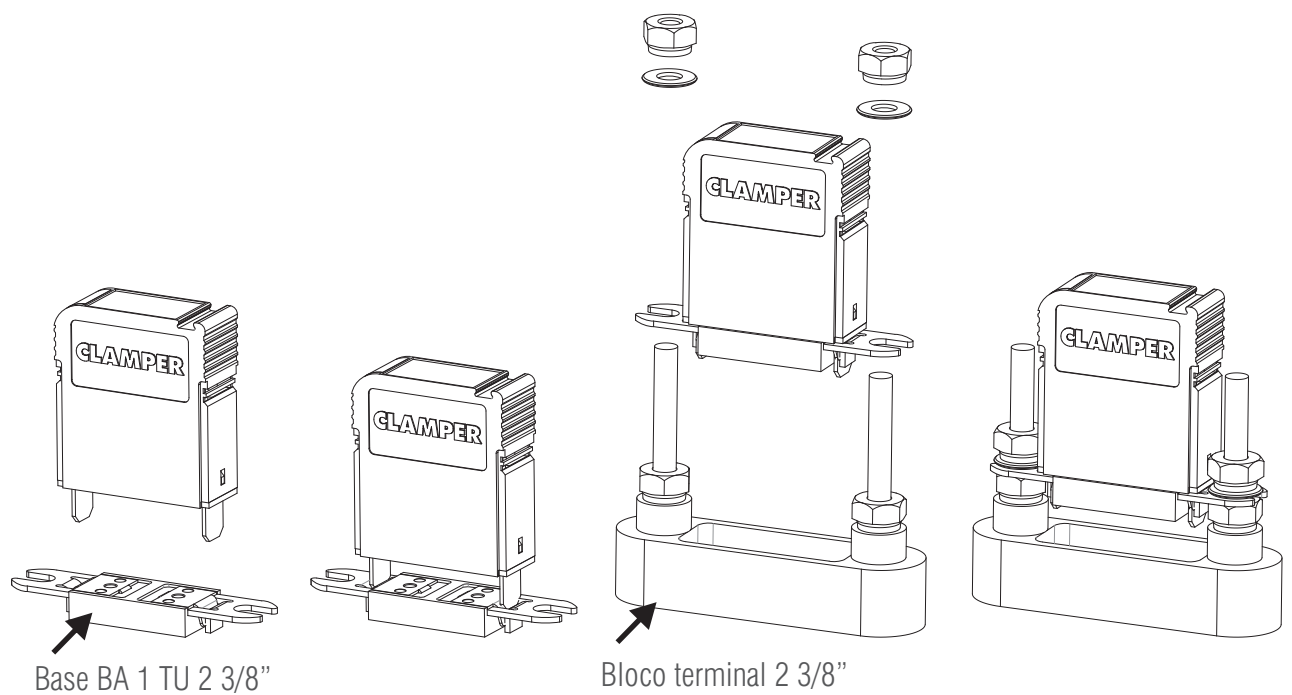
Circuito Elétrico:



Desenho Mecânico:



Montagem em campo :



NOTA: O bloco terminal nas figuras não é oferecido com o produto.